

ZrO₂-Keramik Gleitlager / ZrO₂-Ceramic sleeve

Keramische Gleitlager
aus ZrO₂ Zirkonoxid-Keramik

Ceramic floating bearings
made of ZrO₂ Zirconia ceramic

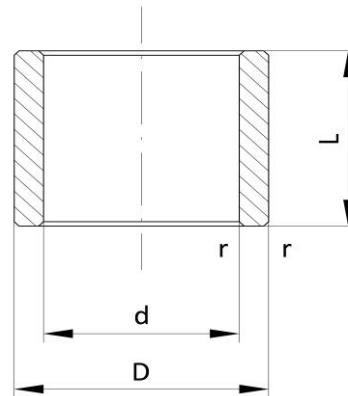


Keramikgleitlager nach DIN ISO 4379
verschiedene Geometrien möglich
standardmässig ohne Bund (gemäß Zeichnung)
auf Anfrage mit Bund, Nut oder Gewinde
Durchmesser- und Längensortiert
Sortiert:
nach d aufsteigend (10 - 100 mm)
nach L aufsteigend (10 - 60 mm)



Ceramic friction bearings referred to DIN ISO 4379
different geometries possible
standard without collar (concerning drawing)
on request with collar, nut or screw thread
Sorted according diameter and length
Sorted:
according to an ascending d (10 - 100 mm)
according to an ascending L (10 - 60 mm)

Bohrung	Außen	Länge	r min	r max
inner diam.	outer diam.	length		
d	D	L		
10	16	10	0,2	0,4
10	16	15	0,2	0,4
12	18	10	0,2	0,4
12	18	15	0,2	0,4
12	18	20	0,2	0,4
14	20	10	0,2	0,4
14	20	15	0,2	0,4
14	20	20	0,2	0,4
14	20	25	0,2	0,4
15	21	10	0,2	0,4
15	21	15	0,2	0,4
15	21	20	0,2	0,4
15	21	25	0,2	0,4
16	22	10	0,2	0,4
16	22	15	0,2	0,4
16	22	20	0,2	0,4
16	22	25	0,2	0,4
18	24	10	0,2	0,4
18	24	15	0,2	0,4
18	24	20	0,2	0,4
18	24	25	0,2	0,4
20	26	10	0,2	0,4
20	26	15	0,2	0,4
20	26	20	0,2	0,4
20	26	25	0,2	0,4
20	26	30	0,2	0,4
22	28	15	0,2	0,4
22	28	20	0,2	0,4
22	28	25	0,2	0,4
22	28	30	0,2	0,4



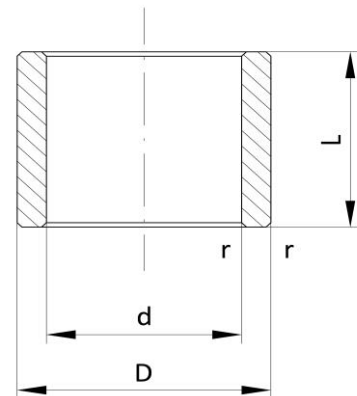
ZrO₂-Keramik Gleitlager / ZrO₂-Ceramic sleeve

Keramische Gleitlager
aus ZrO₂ Zirkonoxid-Keramik

Ceramic floating bearings
made of ZrO₂ Zirconia ceramic



Bohrung	Außen	Länge	r min	r max
inner diam.	outer diam.	length		
d	D	L		
25	31	15	0,2	0,4
25	31	20	0,2	0,4
25	31	25	0,2	0,4
25	31	30	0,2	0,4
28	34	15	0,2	0,4
28	34	20	0,2	0,4
28	34	25	0,2	0,4
28	34	30	0,2	0,4
30	38	15	0,3	0,5
30	38	20	0,3	0,5
30	38	25	0,3	0,5
30	38	30	0,3	0,5
30	38	40	0,3	0,5
32	40	15	0,3	0,5
32	40	20	0,3	0,5
32	40	25	0,3	0,5
32	40	30	0,3	0,5
32	40	40	0,3	0,5
35	43	15	0,3	0,5
35	43	20	0,3	0,5
35	43	25	0,3	0,5
35	43	30	0,3	0,5
35	43	40	0,3	0,5
40	48	20	0,3	0,5
40	48	25	0,3	0,5
40	48	30	0,3	0,5
40	48	40	0,3	0,5
40	48	50	0,3	0,5
40	48	60	0,3	0,5
45	53	20	0,3	0,5
45	53	25	0,3	0,5
45	53	30	0,3	0,5
45	53	40	0,3	0,5
45	53	50	0,3	0,5
45	53	60	0,3	0,5
50	60	25	0,4	0,6
50	60	30	0,4	0,6
50	60	40	0,4	0,6



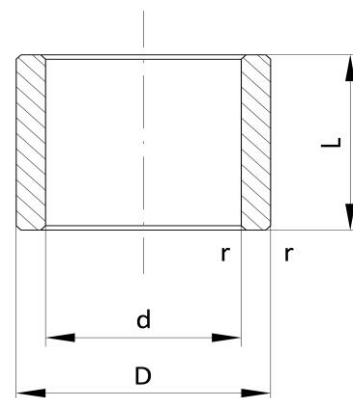
ZrO₂-Keramik Gleitlager / ZrO₂-Ceramic sleeve

Keramische Gleitlager
aus ZrO₂ Zirkonoxid-Keramik

Ceramic floating bearings
made of ZrO₂ Zirconia ceramic



Bohrung	Außen	Länge	r min	r max
inner diam.	outer diam.	length		
d	D	L		
50	60	50	0,4	0,6
50	60	60	0,4	0,6
55	65	25	0,4	0,6
55	65	30	0,4	0,6
55	65	40	0,4	0,6
55	65	50	0,4	0,6
55	65	60	0,4	0,6
60	70	25	0,4	0,6
60	70	30	0,4	0,6
60	70	40	0,4	0,6
60	70	50	0,4	0,6
60	70	60	0,4	0,6
65	75	30	0,4	0,6
65	75	40	0,4	0,6
65	75	50	0,4	0,6
65	75	60	0,4	0,6
70	80	30	0,4	0,6
70	80	40	0,4	0,6
70	80	50	0,4	0,6
70	80	60	0,4	0,6
75	85	30	0,4	0,6
75	85	40	0,4	0,6
75	85	50	0,4	0,6
75	85	60	0,4	0,6
80	90	30	0,4	0,6
80	90	40	0,4	0,6
80	90	50	0,4	0,6
80	90	60	0,4	0,6
85	95	30	0,4	0,6
85	95	40	0,4	0,6
85	95	50	0,4	0,6
85	95	60	0,4	0,6
90	100	40	0,4	0,6
90	100	50	0,4	0,6
90	100	60	0,4	0,6
100	110	40	0,4	0,6
100	110	50	0,4	0,6
100	110	60	0,4	0,6



ZrO₂-Keramik Gleitlager / ZrO₂-Ceramic sleeve

Keramische Gleitlager
aus ZrO₂ Zirkonoxid-Keramik
Werkstoffkennwerte ZrO₂

Ceramic floating bearings
made of ZrO₂ Zirconia ceramic
Material characteristics ZrO₂



Dichte / density --- ρ g/cm ³ :	5,9 – 6,04
Wärmeausdehnungskoeffizient / thermal expansion coefficient --- α 10 ⁻⁶ /K:	10,2
Elastizitätsmodul / modulus of elasticity --- E Gpa:	205
Vickershärte / Vickers hardness --- Gpa:	13
Biegebruchfestigkeit / bending strength --- σ_B N/mm ² :	1000-1500
Bruchzähigkeit / fracture toughness --- KIC MPa m ^{1/2} :	8,0-12,0
Temperatureinsatzgrenze / max. temperature --- °C:	max. 850
Wärmeleitfähigkeit / thermal conductivity --- λ W/m • K:	3
spez. elektrischer Widerstand / electric resistance --- Ω • mm ² /m:	109
Korngröße / grain size -- d μ m:	<1

Allgemeintoleranzen nach ISO 2768-1

Grenzabmaße für Längenmaße

Toleranzklasse	Grenzabmaße in mm für Nennmaßbereich in mm							
	über 0,5 bis 3	über 3 bis 6	über 6 bis 30	über 30 bis 120	über 120 bis 400	über 400 bis 1000	über 1000 bis 2000	über 2000 bis 4000
f (fein)	± 0,05	± 0,05	± 0,10	± 0,15	± 0,2	± 0,3	± 0,5	-
m (mittel)	± 0,10	± 0,10	± 0,20	± 0,30	± 0,5	± 0,8	± 1,2	± 2,0
c (grob)	± 0,20	± 0,30	± 0,50	± 0,80	± 1,2	± 2,0	± 3,0	± 4,0
v (sehr grob)	-	± 0,50	± 1,00	± 1,50	± 2,5	± 4,0	± 6,0	± 8,0

Tolerance concerning ISO 2768-1

Limit of deviation for linear measures

Tolerance class	Limit of deviation in mm for nominal size range in mm							
	over 0,5 to 3	over 3 to 6	over 6 to 30	over 30 to 120	over 120 to 400	over 400 to 1000	over 1000 to 2000	over 2000 to 4000
f (fine)	± 0,05	± 0,05	± 0,10	± 0,15	± 0,2	± 0,3	± 0,5	-
m (medium)	± 0,10	± 0,10	± 0,20	± 0,30	± 0,5	± 0,8	± 1,2	± 2,0
c (rough)	± 0,20	± 0,30	± 0,50	± 0,80	± 1,2	± 2,0	± 3,0	± 4,0
v (very rough)	-	± 0,50	± 1,00	± 1,50	± 2,5	± 4,0	± 6,0	± 8,0

Mittenrauwert / mean roughness index

DIN 3141	*			**		***		
Mittenrauwert roughness index Ra in μ m	25	12,5	6,3	3,2	1,6	0,8	0,4	0,2

Gehrig® Bearings 2016 / Alle Angaben nach besten Wissen; jedoch ohne Gewähr!

Gehrig® Bearings 2016 / All information to the best of our knowledge; but without warranty!